



560096 (SP1New)

Distributeur boissons givrées  
SP - 1 x 5 L bac isolé I-Tank

### Description courte

#### Repère No.

Distributeur boissons givrées SP équipé d'un bac de 5 litres. Idéal pour la fabrication de boisson givrée et cocktail. Design compact et facile d'utilisation. Contrôle hybride de la consistance, il s'auto-ajuste pour garantir que le produit a toujours la même consistance. La machine s'arrête automatiquement à l'ouverture du capot. Pas de glace à l'extérieur du réservoir avec le réservoir isolé grâce à la technologie I-Tank. Formes arrondies avec finitions en acier inoxydable et plastiques blancs. Toutes les pièces qui entrent en contact avec les aliments sont en acier inoxydable ou en plastique, peuvent être retirées pour un nettoyage facile.

### Caractéristiques principales

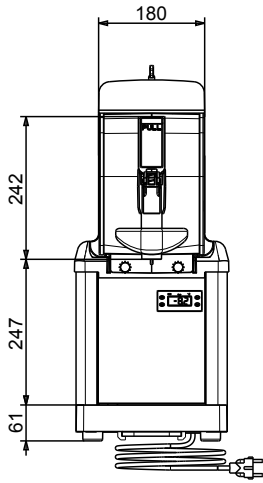
- Idéal pour la production de spécialités réfrigérées: desserts crémeux, sorbets, mousses et produits similaires.
- Fonctionne avec de l'eau ou des produits secs à base de lait ou avec des mélanges de brik prêts à être versés dans le bol.
- Solution idéale pour les bars, restaurants, cafétérias, cafés, hôtels et tous les autres opérateurs HoReCa qui recherchent un équipement fiable.
- La machine s'arrête automatiquement lorsque le capot est ouvert.
- Plus de glace ou de condensation en dehors du réservoir avec le réservoir isolé.
- Formes arrondies avec finitions en acier inoxydable et plastiques blancs.
- Le bac isolé garantit un rendement de refroidissement plus élevé réduisant l'impact de la température extérieure sur le produit fini. Cela permet d'améliorer l'efficacité frigorifique de l'équipement, garantissant des économies d'énergie. C'est la meilleure solution par temps chaud.
- La molette permet de régler facilement la consistance du produit.
- Contrôle hybride de la consistance permet à l'équipement de s'auto-ajuster pour garantir que le produit a toujours la même consistance.

### Construction

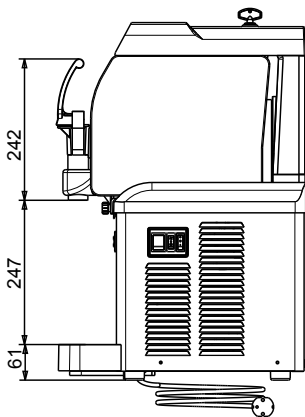
- Toutes les pièces qui entrent en contact avec les aliments sont en acier inoxydable ou en plastique, peuvent être retirées pour un nettoyage facile et vont au lave-vaisselle.
- Design compact.

APPROBATION: \_\_\_\_\_

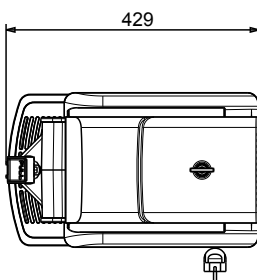
Avant



Côté



Dessus





**Electrolux**  
PROFESSIONAL

**Distributeurs de boissons congelées  
Frozen granita and cream  
dispenser with 1 insulated bowl**

**Électrique**

Voltage : 220-240 V/1 ph/50 Hz  
Puissance de  
raccordement 0.4 kW

**Informations générales**

Poids net : 28 kg

**Durabilité**

Type de fluide réfrigérant : R290  
Poids de fluide réfrigérant  
: 68 g



Distributeurs de boissons congelées  
Frozen granita and cream dispenser with 1 insulated bowl

La société se réserve le droit de modifier les spécifications techniques sans préavis.

2025.04.11